

FIG. 1A

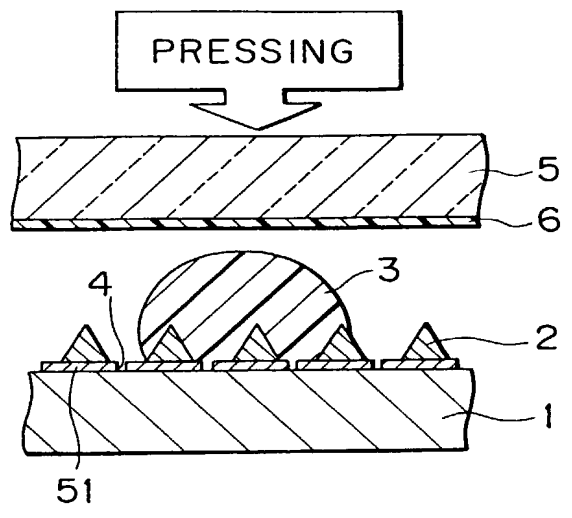


FIG. 1B

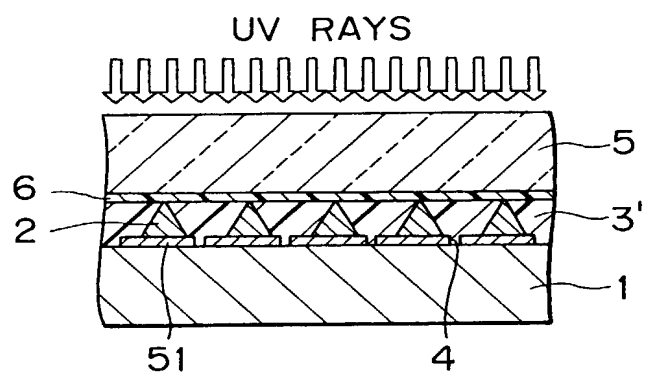


FIG. 1C

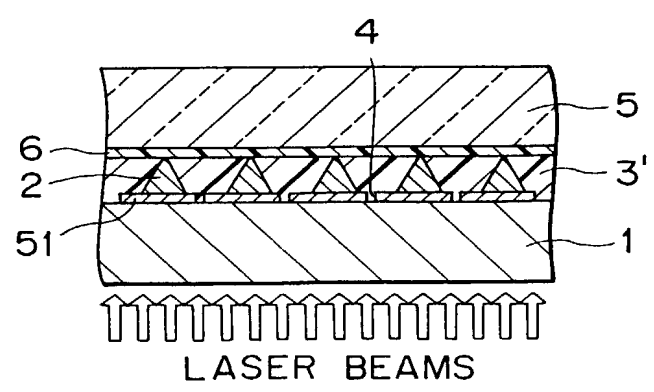


FIG. 2A

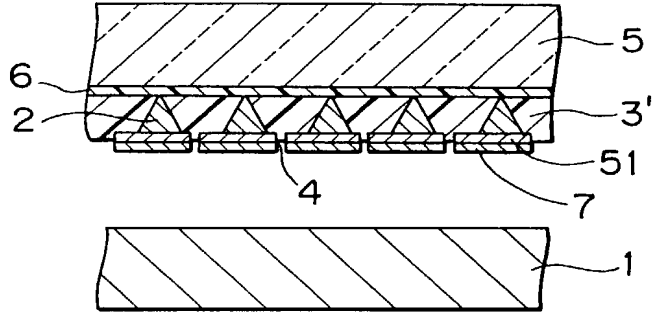


FIG. 2B

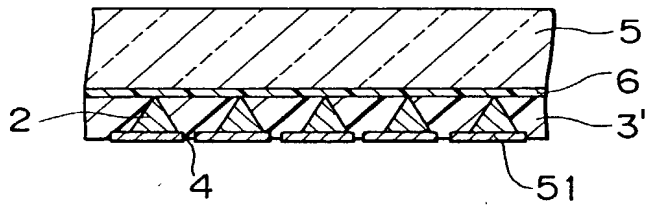


FIG. 2C

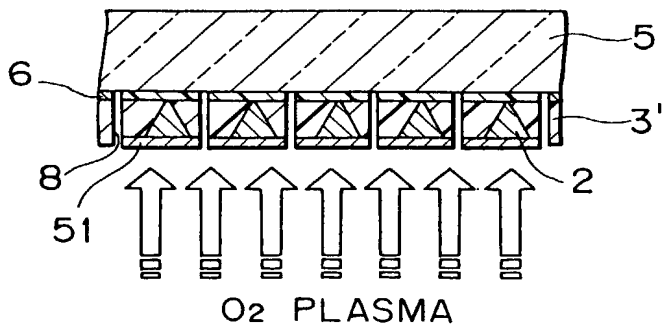


FIG. 3A

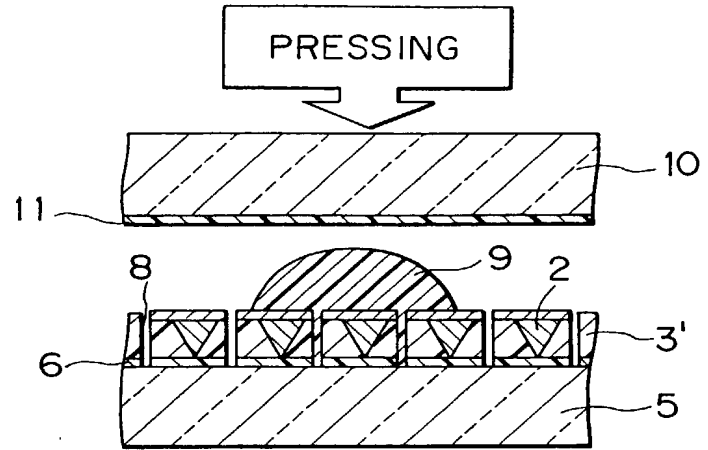


FIG. 3B

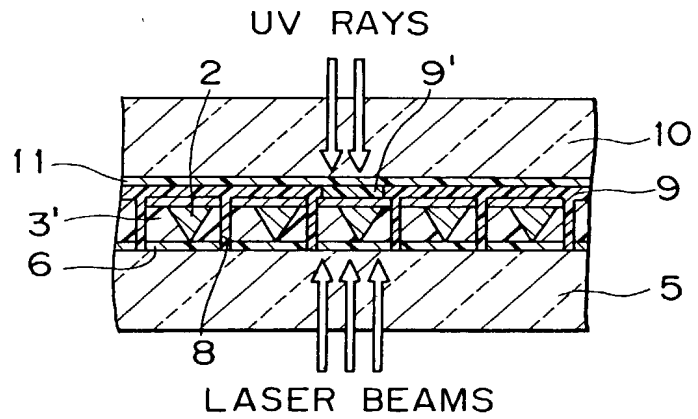


FIG. 3C

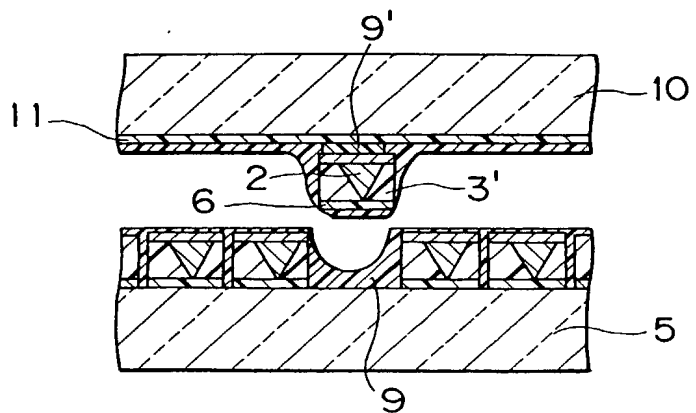


FIG. 4A

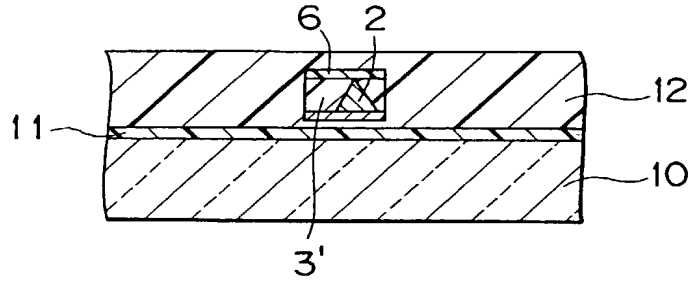


FIG. 4B

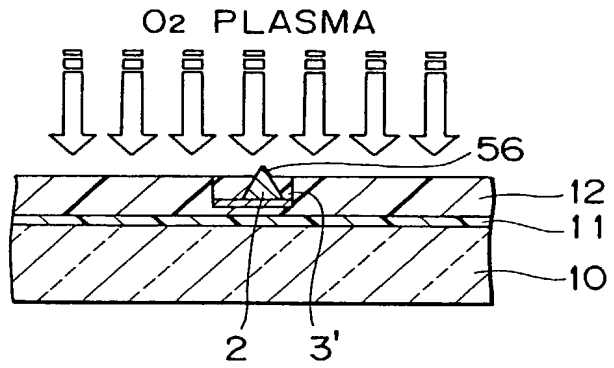


FIG. 4C

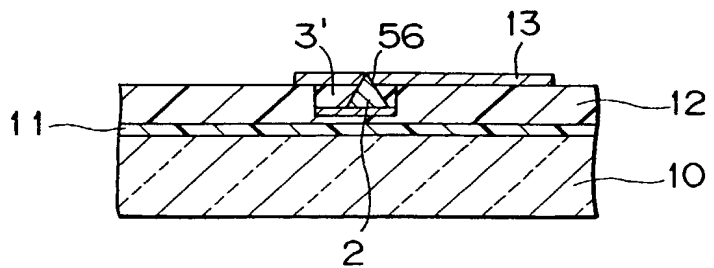




FIG. 6A

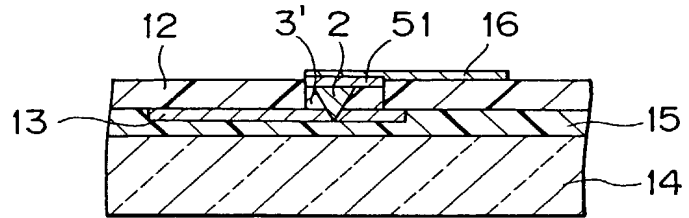


FIG. 6B

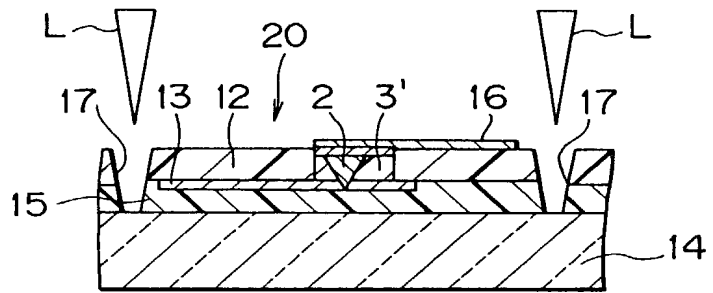


FIG. 6C

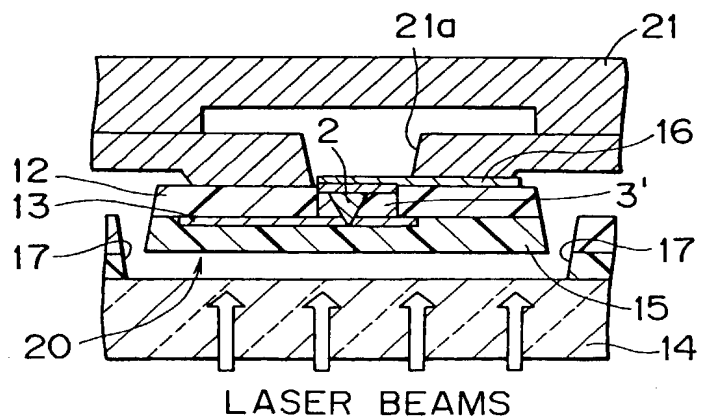


FIG. 7A

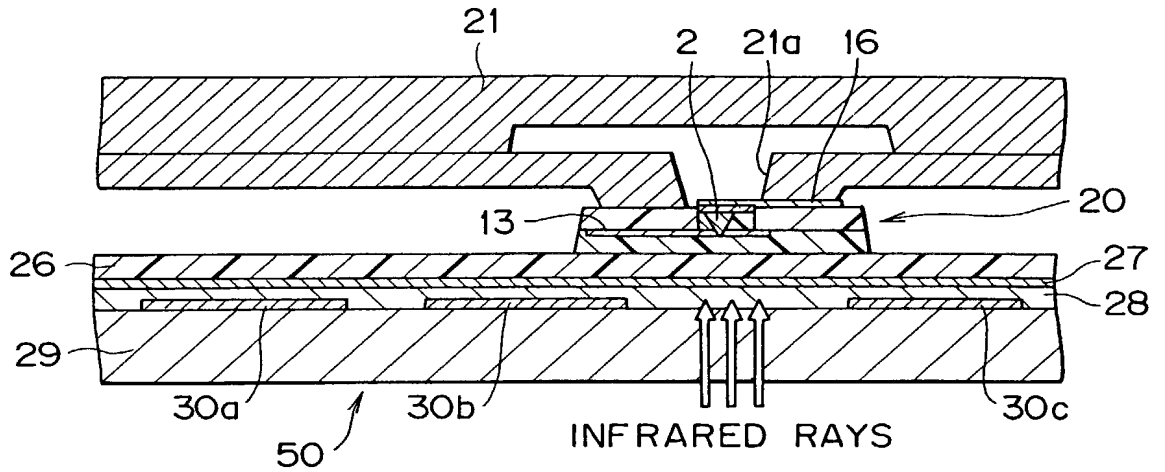


FIG. 7B

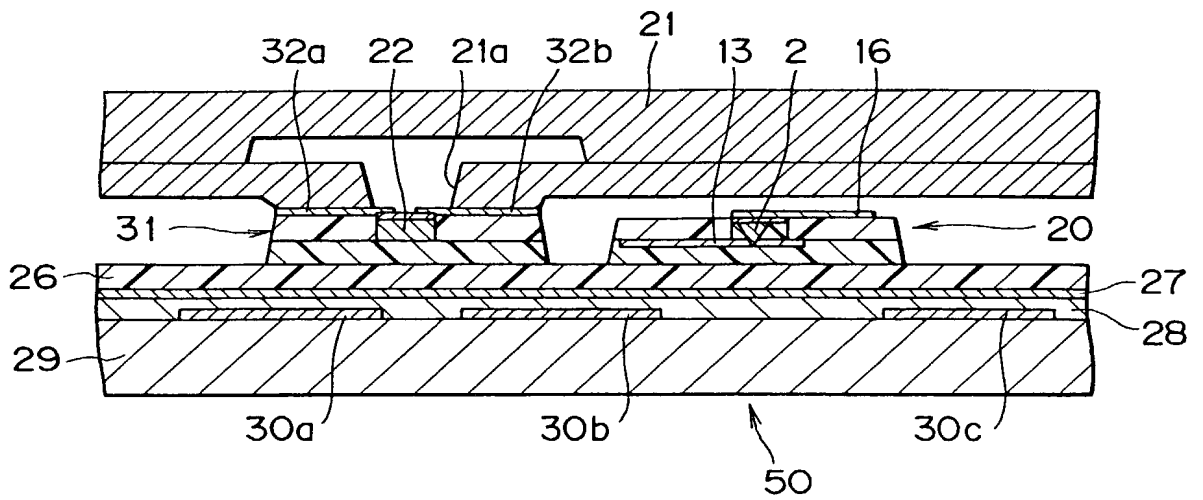


FIG. 8A

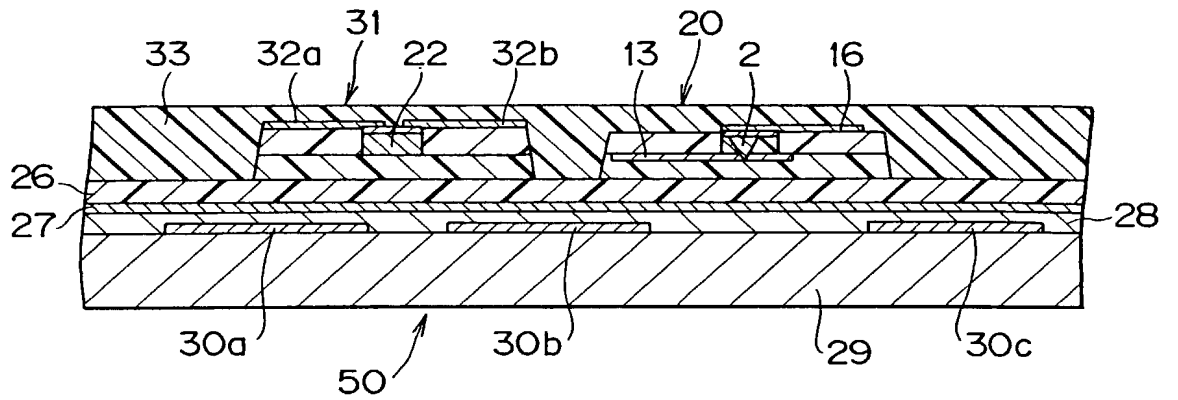


FIG. 8B

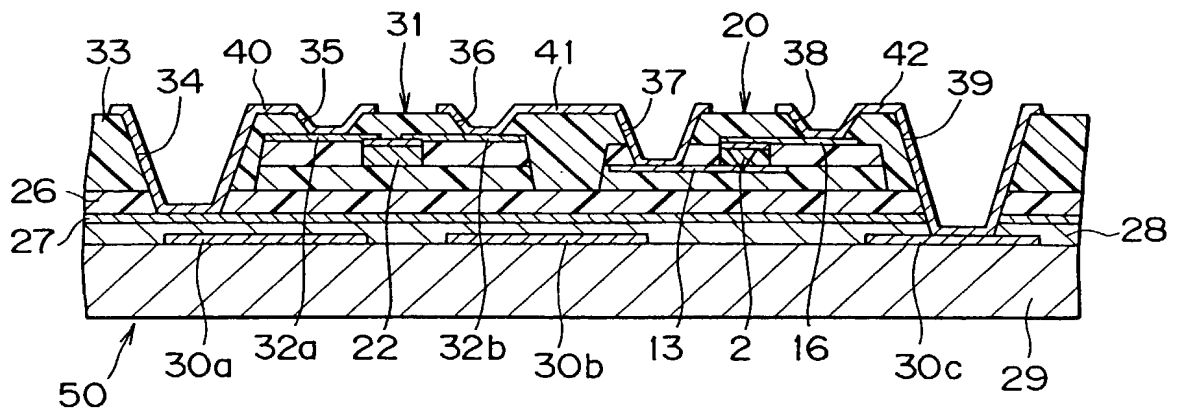




FIG. 9A

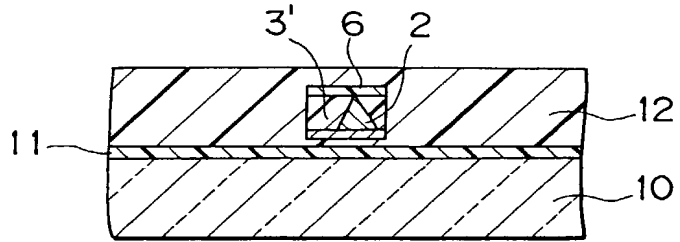


FIG. 9B

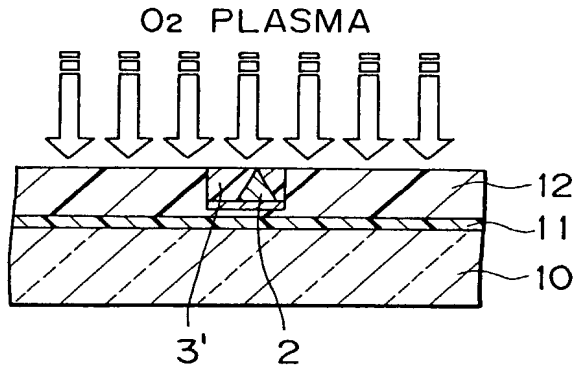


FIG. 9C

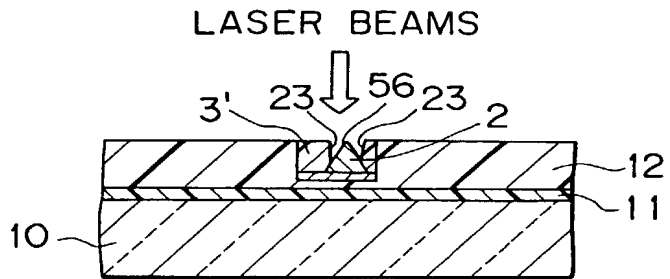
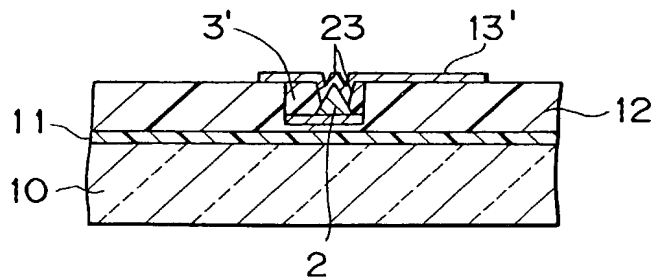
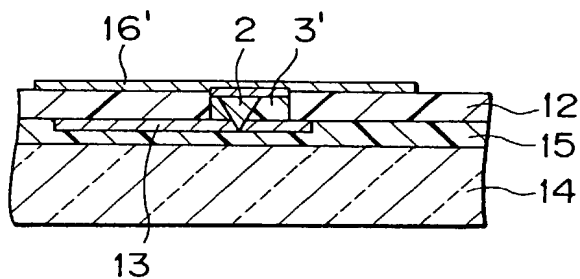


FIG. 9D



F I G. 10A



F I G. 10B

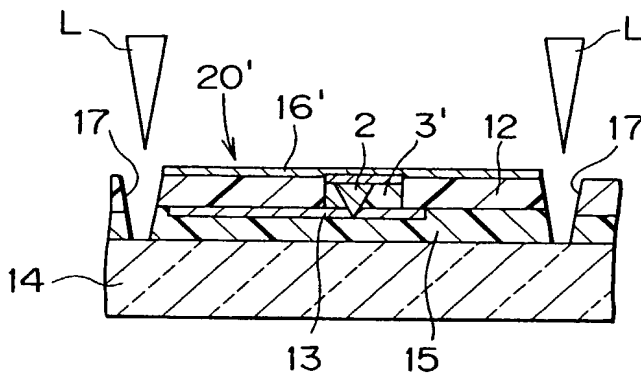


FIG. 11A

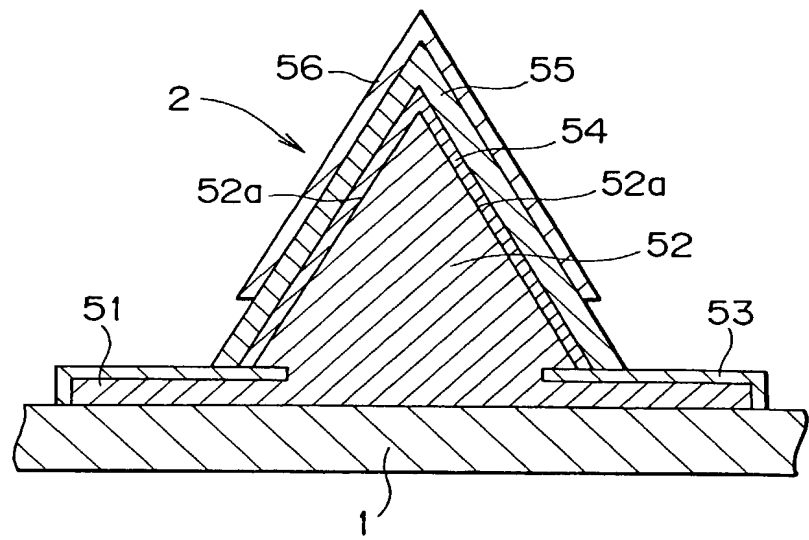


FIG. 11B

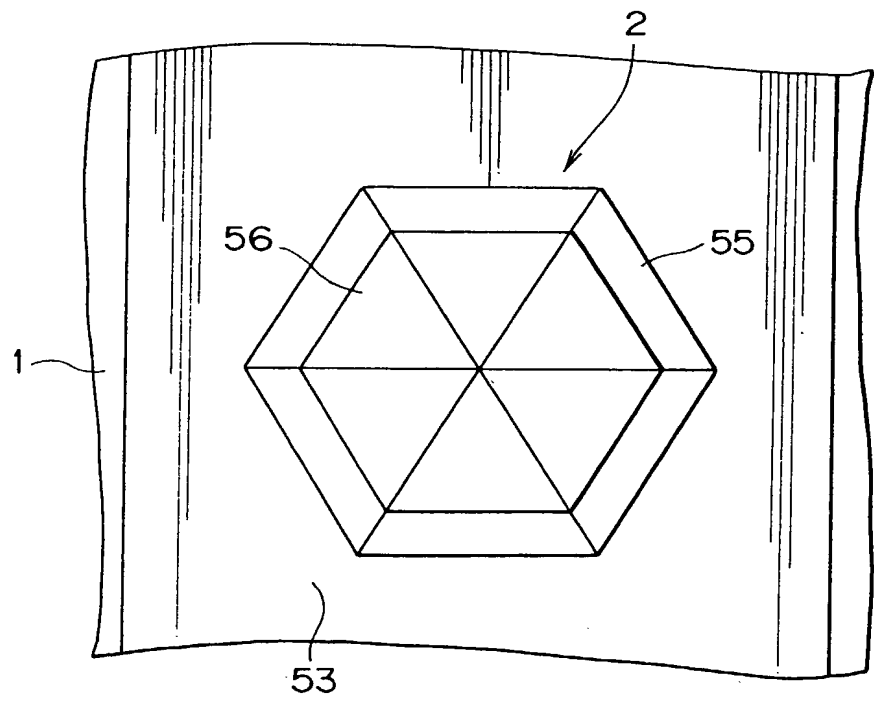


FIG. 12

